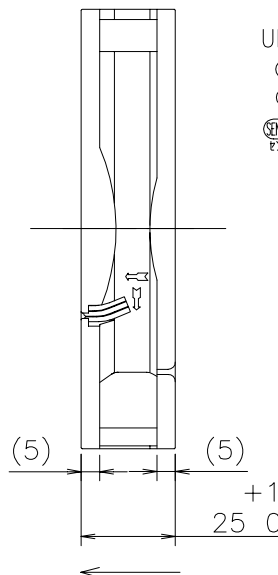
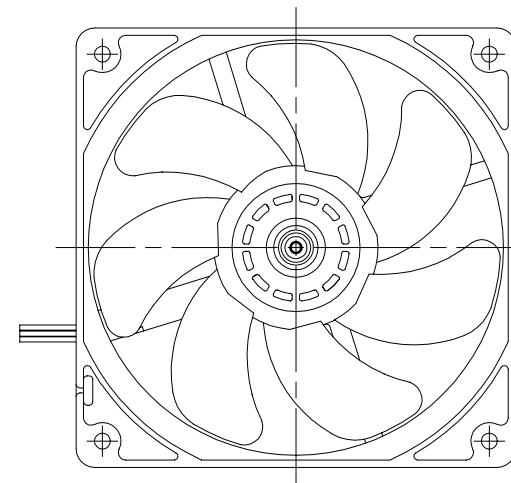


ROTATING DIRECTION
回転方向



AIRFLOW DIRECTION
風吹出方向

LEAD WIRE
リード線
UL1007 AWG24
⊕ RED 赤
⊖ BLACK 黒
SENSOR
センサー YELLOW 黄

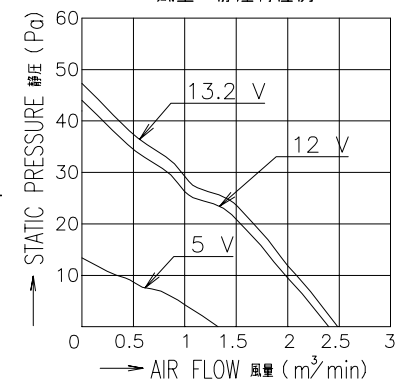


RATED VOLTAGE 定格電圧	12 V DC
OPERATING VOLTAGE 使用電圧範囲	5 V DC ~ 13.2 V DC
RATED CURRENT 定格電流	0.39 A AT 12 V DC 0.39 A (DC12 Vにて)
RATED SPEED 定格回転速度	2700 min ⁻¹ AT 12 V DC (NOMINAL) 2700 min ⁻¹ (DC12 Vにて) (中心値)
INSULATION RESISTANCE 絶縁抵抗	10 MΩ MIN. AT 500 V DC NOTE2 DC500 Vメガーにて10 MΩ以上 (注2)
DIELECTRIC STRENGTH 絶縁耐圧	ONE MINUTE AT 500 V AC, 50/60 Hz NOTE2 AC50/60 Hz, 500 Vにて1分間耐えること(注2)
OPERATING TEMP. RANGE 使用温度範囲	-10 °C ~ +60 °C
SOUND PRESSURE LEVEL 音圧レベル	36 dB [A] (NOMINAL) NOTE1 36 dB (A) (中心値) (注1)
MASS 質量	APPROX. 140 g 約 140 g
MATERIAL 材質	FRAME, IMPELLER : PLASTICS フレーム, 羽根 : 樹脂成形品

- NOTE: 1. THE SOUND PRESSURE LEVEL EXPRESSED AS THE VALUE AT 1 m FROM AIR INLET SIDE.
音圧レベルは、ファン吸込側1 mにおける値。
2. MEASURED BETWEEN THE LEAD WIRES AND THE FRAME.
リード線導体部とフレームとの間。
3. MOTOR IS PROTECTED FROM DAMAGE OF LOCKED ROTOR CONDITION AT THE OPERATING VOLTAGE.
ファン拘束時焼損の恐れはない。
4. FOR SENSOR SPEC., SEE 9D0001H111
センサー仕様は、9D0001H111による。
5. PRINT PRODUCT NAME, MODEL No., MANUFACTURER, AND MANUFACTURED DATE ETC.
品名, 型名, 製造会社名 及び 製造年月日等を表示する。

PERFORMANCE CURVES

風量-静圧特性例



				12 V H SPEED PULSE SENSOR 12 V Hスピード パルスセンサー
				SAN ACE 120(S) RIBBED サンエース120 Sタイプ リブ付

REFERENCE ONLY

9S1212H401



SENSOR SPECIFICATION FOR BRUSHLESS DC FAN

ブラシレスDCファン センサー仕様

1. OUTPUT CIRCUIT - OPEN COLLECTOR

出力回路-オープンコレクタ

2. SPECIFICATION

仕様

$$V_{CE} = +13.8 \text{ V DC MAX.}$$

$$I_C = 5 \text{ mA MAX. (} V_{CE(SAT)} = 0.6 \text{ V MAX.)}$$

PULL UP VOLTAGE: +13.8 V DC MAX.

プルアップ電源

PULL UP RESISTOR

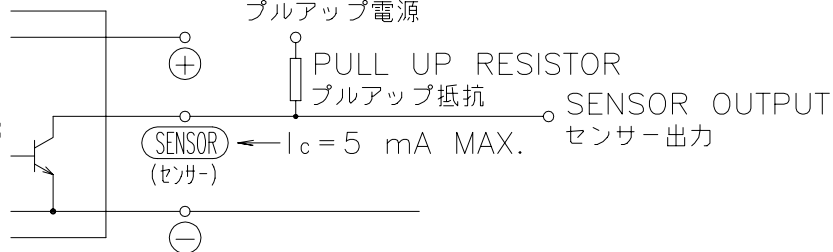
プルアップ抵抗

SENSOR OUTPUT

センサー出力

$$I_C = 5 \text{ mA MAX.}$$

DC FAN
DCファン内部

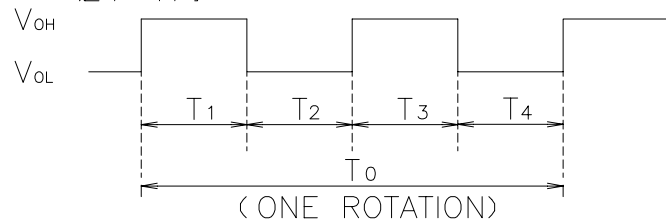


3. WAVEFORM OF SENSOR OUTPUT

センサー出力波形

(d) RUNNING CONDITION

通常回転時



(ONE ROTATION)
(ファン1回転)

$$T_{1\sim4} \doteq (1/4) T_0$$

$$T_{1\sim4} \doteq (1/4) T_0 = 60/4 \text{ N(s)}$$

N = FAN ROTATION SPEED (min^{-1})
ファン回転速度

(b) LOCKED ROTOR CONDITION

羽根ロック時

SENSOR OUTPUT IS FIXED EITHER

(b-1) OR (b-2) AT LOCKED ROTOR CONDITION.

下図のどちらかに固定される。

(b-1) V_{OH} _____
0V _____

(b-2) V_{OH} _____
 V_{OL} _____
0V _____

					PULSE SENSOR パルスセンサー
					SENSOR SPECIFICATION BLDCファン センサー仕様

REFERENCE ONLY

9D0001H111